

智慧型乙太網接入系列產品

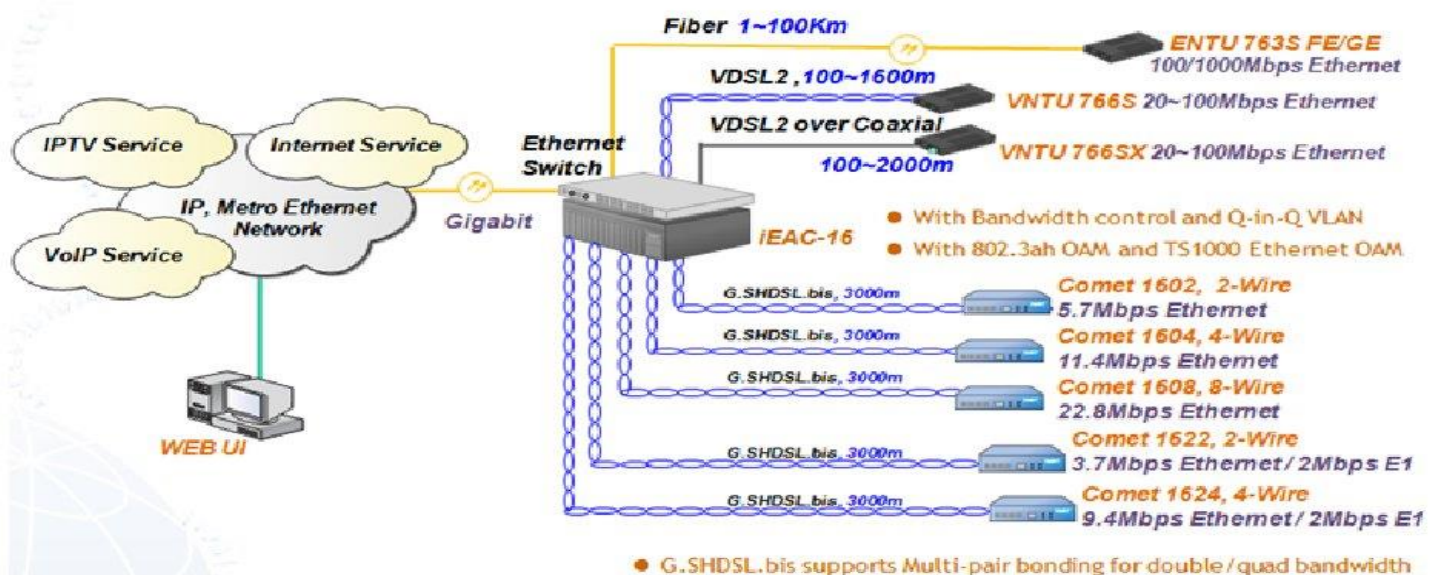
iEAC -16



- 運營商級高密度乙太網 延伸設備
- 使用光纖或G.SHDSL.bis/VDSL2雙絞線，承載高品質乙太網信號
- 可提供光纖網路的連接和轉換
- 管理方式：SNMP/NMS, Web GUI, CLI
- 多線對綁定功能，實現兩倍或四倍 頻寬
- 中心端和遠端均支持鏈 路層OAM
- 單一按鍵實 現連接診斷功能
- 卡板均支持熱插拔，雙電源備份， 節能風扇

台聯 公司的新型智慧乙太網接入系列產品iEAC-16，中心端為2U高19英寸標準機框，包含控制單元 MCU-16，雙備載AC/DC電源模組，以及16個可以自由配置ENTU、SNTU 和 VNTU卡板的插槽，所有模組均支援熱插拔。管理方式包括 Web GUI，CLI (Telnet 或 craft 管理口)。

使用不同類型的卡板，iEAC -16能夠實現使用100/1000 Base-FX光纖、G.SHDSL.bis 規格的2W/4W/8W銅線、VDSL2 線路、或同軸電纜來傳輸 100/1000 Base-T 乙太網業務。種類多樣的線路卡使得 iEAC-16對乙太網業務的承載更加靈活有效，可以同時連接光纖或銅線，適用場景非常豐富，該 產品是一款 理想的高密度乙太網延伸設備。



Headquarters

3F., No.108, Ruiguang Rd.,
Neihu Dist., Taipei City 114, Taiwan
TEL: 86-10-62522081
FAX: 86-10-62522077
E-mail: sales@tainet.com.cn

系統特性

- 2U高，19"標準機框，16個線路卡插槽
- 配備時鐘介面、外部告警介面和重定按鍵
- 配備電源和風扇告警LED
- 雙電源熱備份，AC/DC可選
- 節能型風扇：超過33.5°C時啟動，低於31°C時關閉
- 插槽自動檢測線路卡類型
- 所有槽位均支持熱插拔

系統卡

- iEAC-16：高密度機框
- MCU-16：iEAC-16控制卡，支援NMS/WEB管理
- iEAC-AC：交流供電模組
- iEAC-DC：直流供電模組
- iEAC-FAN：風扇模組

線路卡

- ENTU 763C/GE:
 - 1000Base-X SFP光介面轉換10/100/1000Base-TX RJ-45
- ENTU 763C/FE:
 - 100Base-FX SFP光介面轉換10/100Base-TX RJ-45
- ENTU 765C:
 - 1000Base-X SFP光介面轉換1000Base-FX SFP
- SNTU 764C/2W:
 - G.shdsl.bis 2線RJ-45介面轉換10/100Base-TX RJ-45
- SNTU 764C/4W:
 - G.shdsl.bis 4線RJ-45介面轉換10/100Base-TX RJ-45
- SNTU 764C/8W:
 - G.shdsl.bis 8線RJ-45介面轉換10/100Base-TX RJ-45
- VNTU 766C:
 - VDSL2 RJ-11介面轉換10/100Base-TX RJ-45
- VNTU 766CX:
 - VDSL2 BNC介面轉換10/100Base-TX RJ-45

管理& OAM功能

- 密碼保護的管理
 - SNMP V1/V2
 - Web GUI
 - CLI: Telnet, RS-232 craft port
- 管理IP支援靜態配置和動態獲取
- 支持 802.1Q VLAN tagging/un-tagging
- 系統日誌和SNTP時鐘同步
- 內建存儲晶片，用於保存線路卡類型、遠端設備資訊、性能管理資料和配置參數
- 系統卡和線路卡均支援固件升級

LED指示燈

- MCU-16: MAJ/MIN ALM, SLAVE, FAN, FAN ON, PWR1, PWR2, ETH LNK/SPD, USB
- ENTU: PWR, CO, LNK, LBK, RF, TP, LAN LNK/SPD
- SNTU: PWR, CPE, ALM, TST, L1~L4, ETH LNK/SPD
- VNTU: PWR, LNK TST, CO, LAN LNK/SPD

供電

- 雙電源備載
 - iEAC-AC：交流輸入100 ~ 240V, 50/60Hz (160W)
 - iEAC-DC：直流輸入 -36 ~ -72V (160W)

ENTU 763C/765C

- 支援IEEE 802.3ah帶內OAM管理
 - 自動發現，連接監測、遠端告警、環回等
- 支持TS-1000 OAM
- 前面板環回測試按鍵
- 支持SFP DDM (數字診斷監測)
 - 溫度、電壓、電流、發送功率、接收功率
- 支持IEEE 802.1q VLAN，包括Q-in-Q
- 乙太網頻寬控制和超大幀支援 (9K)
- 支援透明傳輸
- 流控功能，MDI/MDIX自適應
- 多種波長和傳輸距離規格的SFP光纖模組可供選擇

SNTU 764C

- G.SHDSL.bis
 - 阻抗：135 Ohms
 - 線路編碼：16/32 TC-PAM
 - 時鐘源：內部/環路時鐘
 - 支持EFM 802.3ah
 - 遵循標準：ITU-T G.991.2, ETSI 101 524
- G.SHDSL.bis介面
 - 2線/4線/8線：最高速率5.7/11.4/22.8 Mbps
 - RJ45介面
- Ethernet介面
 - 物理介面：RJ-45
 - 10/100M自適應，全雙工/半雙工
- 單對24AWG雙絞線，對稱5.7Mbps速率，傳輸距離可達3 Km
- 支持Port-Based VLAN和802.1Q
- 前面板環回測試按鍵

VNTU 766C/CX

- VDSL2介面
 - RJ-11雙絞線或BNC同軸電纜
 - 對稱速率：90Mbps上行/下行
- Ethernet介面
 - 物理介面：1 RJ-45
 - 10/100M自適應，全雙工/半雙工
- 支持Port-Base VLAN和802.1Q
- 支持CoS和4級優先順序設置
- MAC地址過濾和廣播風暴抑制
- 支援頻寬控制
- 前面板環回測試按鍵

外觀尺寸

- 線路卡：84(W) x 168(D) x 24(H) mm
- iEAC-16機框：480(W) x 366(D) x 89(H) mm

環境要求

- 工作溫度：0°C ~ 50°C
- 存儲溫度：-20°C ~ 70°C